

高精度线性锂电池充电器控制电路

概述

SL1056A 是一款专门为双节锂电池而设计的高精度线性充电电路，非常适合那些低成本、便携式充电器使用。它集高精度预充电、恒定电流充电、恒定电压充电、电池状态检测、温度监控、充电结束防泄漏、充电状态指示等功能于一身，可以广泛使用于 PDA、MID、移动设备等领域。

SL1056A 通过检测电池电压来决定其充电状态：预充电、恒流充电、恒压充电。当电池电压小于阈值电压 $V_{O(MIN)}$ 时，处于预充电状态，以较小的电流对电池进行充电，预充电的电流可以通过外部电阻进行调整。预充电使电池电压达到 $V_{O(MIN)}$ 后，进入恒定电流充电的快速充电状态，充电电流可以通过外围电阻调整。恒定电流充电使电池电压上升到充饱电压 $V_{O(REG)}$ （一般为 8.4V）后，进入恒定电压充电状态，在该状态下，充电电流将逐渐减小，直至 STAT 端口电平由高变低，表示充电结束。充电结束后，将始终对电池电压进行监控，当电池电压小于阈值 $V_{O(RCH)}$ 时，对电池进行再充电，进入下一个充电周期。

为了安全起见，在整个充电过程中，

SL1056A 可利用电池内部的热敏电阻和适当的外围电阻对电池的温度进行监控，可以使电池的温度控制在用户设置的范围内。

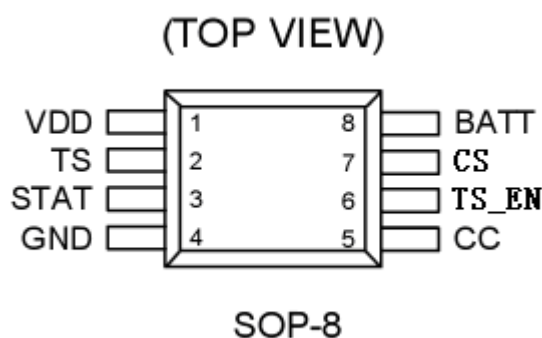
特点

- 双节锂离子或锂聚合物电池充电器的理想控制电路；
- 高于 1% 的电压精度；
- 预充电过程，用户可改变预充电电流；
- 恒定电流充电，充电电流可调；
- 高效、安全的恒定电压充电过程；
- 自动再充电过程；
- 充电过程中的温度监控；
- LED 充电状态指示；
- 电池不正常状态的检测；
- 负载短路保护功能及状态指示；
- 电源电压过低时，自动处于低功耗 Sleep 式，此时电池反向漏电流极小；
- 极少的外围元器件；
- 小型化的 SOP8 封装；

应用

- PDA
- MID
- 移动设备

管脚排列



引脚描述

引脚名称	引脚功能
VDD	电源端。
TS	温度监控输入端。当该引脚接地或处于 V_{TS1} 与 V_{TS2} 之间时，可正常工作；否则，将视为电池温度超出设置范围而进入关闭保护状态。
STAT	充电状态指示。在充电过程中，该引脚被上拉到高电平；充电结束后，被下拉到低电平；电池不正常或 TS 温度超过设置的范围时，输出为高阻态。
GND	接地端。
CC	调整管驱动端。与外部调整管的基极（PNP 晶体管）或栅极（PMOS 管）相连。
TS_EN	温度保护使能控制。
CS	电流采样输入。充电电流通过电源和此引脚之间的电压差决定。
BATT	电池电压检测输入端。

极限参数

- 供电电源----- $-0.3V \sim 12V$
- 贮存温度----- $-65^{\circ}C \sim 150^{\circ}C$
- 功耗 PD ($T_A=25^{\circ}C$) ----- $300mW$
- 结温----- $150^{\circ}C$
- 工作温度 T_A ----- $-40^{\circ}C \sim +125^{\circ}C$
- ESD HBM----- $2KV$

电气参数 ($T_A=25^{\circ}C$)

参数名称	符号	测试条件	最小值	典型值	最大值	单位
工作电流	$I_{DD(OPE)}$	$8.5V < V_{DD} < 10.5V$ (不包括外围负载)	----	1	2	mA
Sleep 模式 芯片电流	$I_{DD(sleep)}$	$V_{BATT} - V_{DD} \geq 0.2V$	----	----	3	μA
BATT 端 输入电流	I_{BATT}	$V_{BATT} = V_{O(REG)},$ $V_{BATT} - V_{DD} \geq 0.2V$	----	1.5	2.6	μA
TS 端 输入电流	I_{TS}	$V_{TS} = 9V,$ $V_{BATT} - V_{DD} \geq 0.2V$	----	----	1.1	μA
CS 端 输入电流	I_{CS}	$V_{CS} = 9V,$ $V_{BATT} - V_{DD} \geq 0.2V$	---	---	1.1	μA
TS_EN 端 输入电流	I_{TS_EN}	$V_{BATT} - V_{DD} \geq 0.2V$	----	----	1.1	μA
TS_EN 端输 入低电平	V_{TS_EN}		----	----	1.2	V
TS_EN 端输 入高电平	V_{TS_EN}		$V_{DD} - 1.2V$	----	----	V
充电电压	$V_{O(REG)}$		8.32	8.40	8.48	V
恒流充电 CS 端电压	$V_{I(SNS)}$	相对于 $V_{DD},$ $V_{I(SNS)} = V_{DD} - V_{CS}$	95	110	125	mV

预充电 CS 端电压	$V_{(PRE)}$	相对于 VDD, $V_{(PRE)}=V_{DD}-V_{CS}$	12	16	20	mV
预充电阈值 电压	$V_{O(MIN)}$		5.4	6	6.6	V
再充电阈值 电压	$V_{O(RCH)}$		$V_{O(REG)}-170mV$	$V_{O(REG)}-110mV$	$V_{O(REG)}-50mV$	V
充电结束阈 值电压	$V_{(TERM)}$	相对于 VDD, $V_{(TERM)}=V_{DD}-V_{CS}$	10	16	22	mV
STAT 端输 出低电平	$V_{STAT(LOW)}$	$I_{OL}=10mA$	-----	0.4	0.6	V
STAT 端输 出高电平	$V_{STAT(HIGH)}$	$I_{OH}=5mA$	$V_{DD}-0.5V$	----	----	V
低温阈值电 压	V_{TS1}^*		29	31	33	%VDD
高温阈值电 压	V_{TS2}^*		57.5	59.5	61.5	%VDD

注：表格中的 V_{TS1} 和 V_{TS2} 是对于电池内部热敏电阻为正温度系数而言。若对于负温度系数，则 V_{TS1} 对应高温阈值电压， V_{TS2} 对应低温阈值电压。

功能描述

SL1056A 是一款专门为双节锂电池而设计的高精度线性充电电路。图 1 是用 PMOS 管作为调整管的应用线路图，图 2 是用 PNP

晶体管作为调整管的应用线路图，图 3 显示了充电过程中的电流、电压曲线。

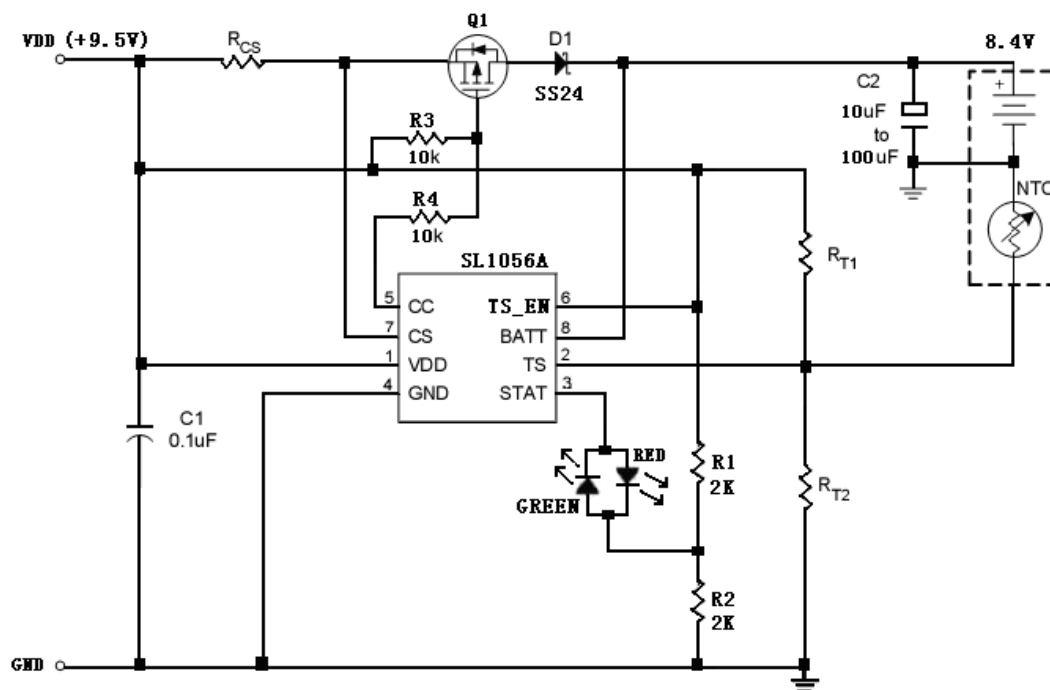


图 1 采用 PMOS 管并带温度保护功能的双节锂电池充电应用线路图

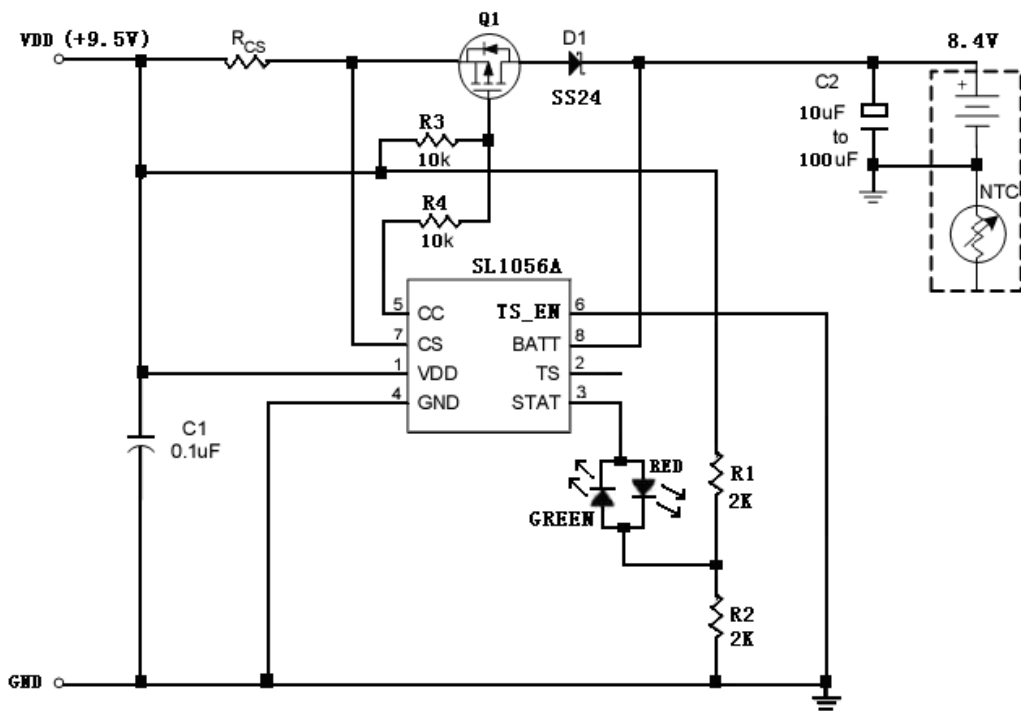


图 2 采用 PMOS 管不带温度保护功能的双节锂电池充电应用线路图

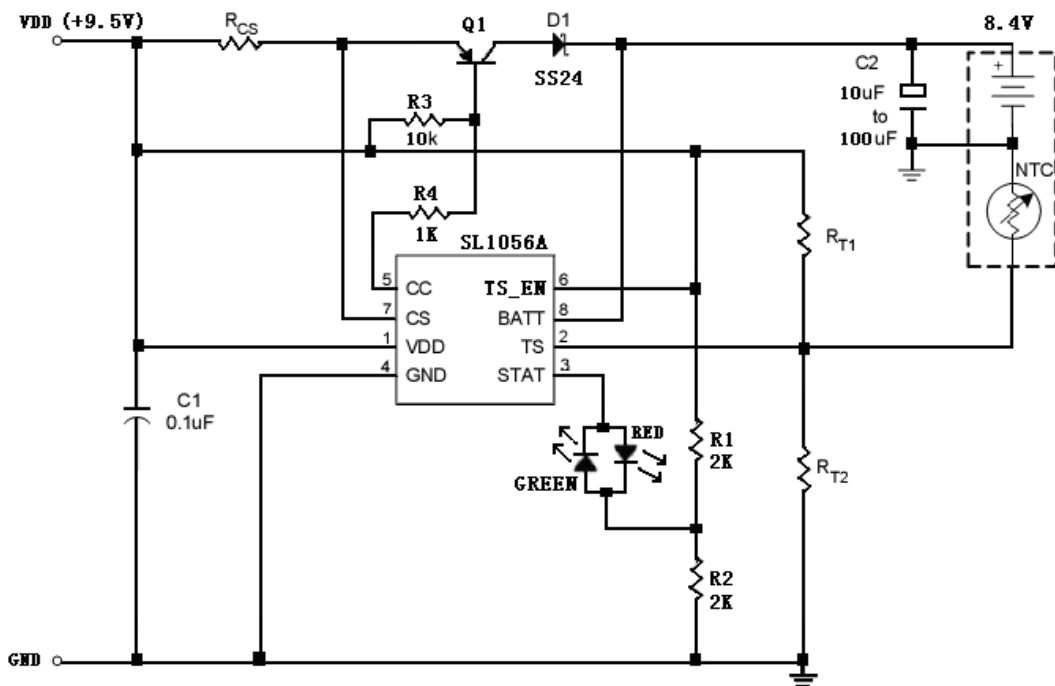


图 3 采用 PNP 管并带温度保护功能的双节锂电池充电应用线路图

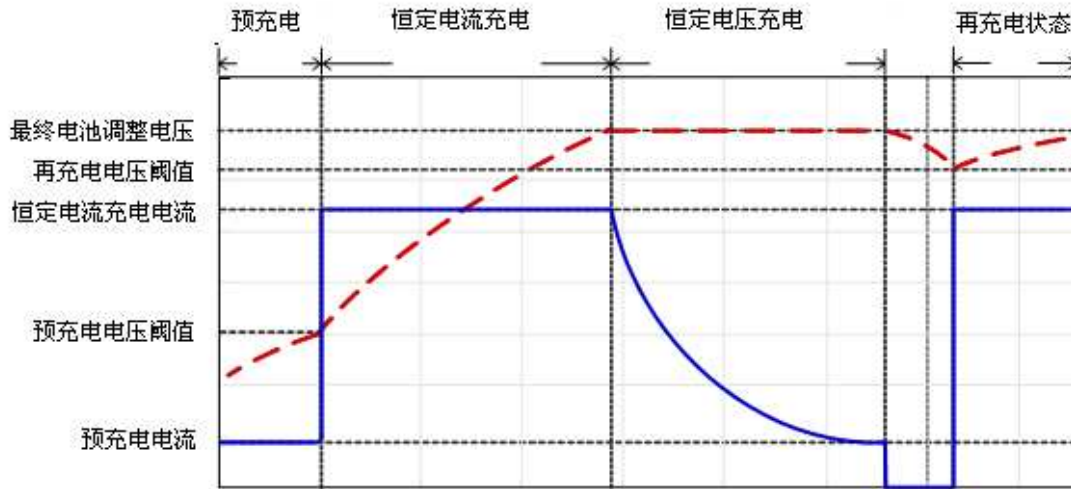


图 3 充电过程中的电流、电压曲线

1、检测

首先, SL1056A 检测到如下两种情况之一即开始进入充电周期:

- a) 加上适当的电源后, 插上锂电池 ($V_{BATT} < V_{O(REG)}$);
- b) 已经插上锂电池 ($V_{BATT} < V_{O(REG)}$), 然后加上适当的电源;

2、预充电

如果锂电池的初始电压低于预充电阈值 $V_{O(MIN)}$, 则首先进入预充电阶段。在此阶段, 预充电电流大约为恒流充电阶段电流的 10%左右。

3、恒定电流充电

当电池电压达到 $V_{O(MIN)}$, 电池将进入下一个充电阶段: 恒定电流充电。SL1056A 根据 V_{DD} 及 CS 两端之间的电阻 R_{CS} 上的电压 $V_{I(SNS)}$ 调整充电电流。即

$$I_{O(REG)} = \frac{V_{I(SNS)}}{R_{CS}}$$

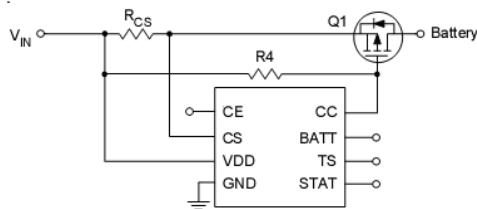


图 4

4、恒定电压充电

随着恒定电流充电的进行, 电池电压上

升, 当电池达到一定电压 $V_{O(REG)}$ 时, 即进入恒定电压充电阶段。在此阶段, 电池电压不再上升, 被恒定在 $V_{O(REG)}$, 且充电电流逐渐减小。

5、充电结束

在恒定电压充电阶段, 充电电流逐渐减小, 当电流减小到 $I_{TERM} = V_{(TERM)} / R_{CS}$ 时, 电池充电结束。

6、温度监控

在整个充电过程中, SL1056A 将通过电池内部的热敏电阻和 TS 引脚外部的分压网络对电池的温度实行实时监控, 如图 5, 避免由于电池温度过高(或过低)而造成对电池的损坏或发生危险。

一般情况下, 当 TS 端电压 V_{TS} 在 V_{TS1} 与 V_{TS2} 之间时, SL1056A 正常工作。当 $V_{TS} < V_{TS1}$ 或 $V_{TS} > V_{TS2}$, 说明此时电池温度“过高”或“过低”, 则充电过程被暂停; 待 V_{TS} 恢复到 V_{TS1} 与 V_{TS2} 之间, 即电池温度恢复到设定范围内, 充电继续进行。

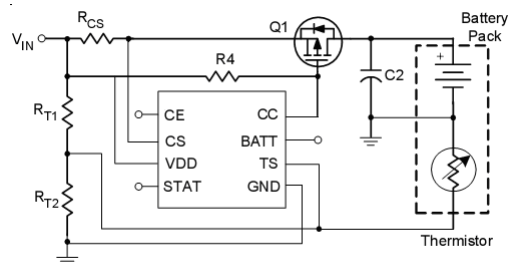


图 5

我们可以根据待设定的温度范围来确定

应用线路图中的 R_{T1} 和 R_{T2} ，现举例说明如下：

假设待设定的温度范围为 $T_L \sim T_H$ ，（其中 $T_L < T_H$ ）；电池中使用的是负温度系数的热敏电阻(NTC)， R_{TL} 为其在温度 T_L 时的阻值， R_{TH} 为其在温度 T_H 时的阻值，则 $R_{TL} > R_{TH}$ ，那么，在温度 T_L 时，TS 端的电压为：

$$V_{TSL} = \frac{R_{T2} \parallel R_{TL}}{R_{T1} + R_{T2} \parallel R_{TL}} \times V_{DD}$$

在温度 T_H 时，TS 端的电压为：

$$V_{TSH} = \frac{R_{T2} \parallel R_{TH}}{R_{T1} + R_{T2} \parallel R_{TH}} \times V_{DD}$$

然后，由 $V_{TSL} = V_{TS2}$ ，假设取为 $k_2 \times V_{DD}$ ，
 $V_{TSH} = V_{TS1}$ ，假设取为 $k_1 \times V_{DD}$ ，
则可解得：

$$R_{T1} = \frac{R_{TL} R_{TH} (k_2 - k_1)}{(R_{TL} - R_{TH}) k_1 k_2}$$

$$R_{T2} = \frac{R_{TL} R_{TH} (k_1 - k_2)}{R_{TH} (k_2 - k_1 k_2) - R_{TL} (k_1 - k_1 k_2)}$$

同理，如果电池内部是正温度系数（PTC）的热敏电阻，则 $R_{TH} > R_{TL}$ ，我们可以计算得到：

$$R_{T1} = \frac{R_{TL} R_{TH} (k_2 - k_1)}{(R_{TH} - R_{TL}) k_1 k_2}$$

$$R_{T2} = \frac{R_{TL} R_{TH} (k_2 - k_1)}{R_{TH} (k_1 - k_1 k_2) - R_{TL} (k_2 - k_1 k_2)}$$

从以上的推导过程中可以看出，待设定的温度范围与电源电压是无关的，仅与 R_{T1} 、 R_{T2} 、 R_{TH} 、 R_{TL} 有关；其中， R_{TH} 、 R_{TL} 可通过查阅相关的电池手册或通过实验测试得到。

如不用此功能时，可将 TS 端与热敏电阻断开，取值 $R_{T1} = R_{T2}$

7、TS_EN 功能

此引脚功能是温度保护使能端，连接此引脚到 V_{DD} 则开启温度保护功能，连接到 GND 则关闭温度保护功能。

8、充电指示

SL1056A 的 STAT 有三种状态显示，如下表所示。

状态	STAT 显示
充电	高
充电结束	低
错误状态，休眠状态	高阻

9、再充电

充电结束后，电池电压降低到 $V_{O(RCH)}$ ，SL1056A 将进行再次充电循环。

应用中的几个问题

1、选择 PNP 晶体管或者 PMOS 管作为调整管

SL1056A 驱动一个 PNP 晶体管或着 PMOS 管作为调整管来控制充电电流。PNP 晶体管或着 PMOS 管作为一个线性调整器，应考虑其最大允许电流、最大允许功耗、以及各端电压。最大的功耗出现在充电开始阶段，近似可以计算为：

$$P_{D(MAX)} = I_{(SNS)} \times (V_{DD} - 0.1V - 2.8V)$$

上式中， R_{CS} 上的最小电压为 0.1V，最小预充电电压为 2.8V。在 PCB 布局的时候，必须考虑 PNP 晶体管或者 PMOS 管的散热。

2、选择输入输出电容

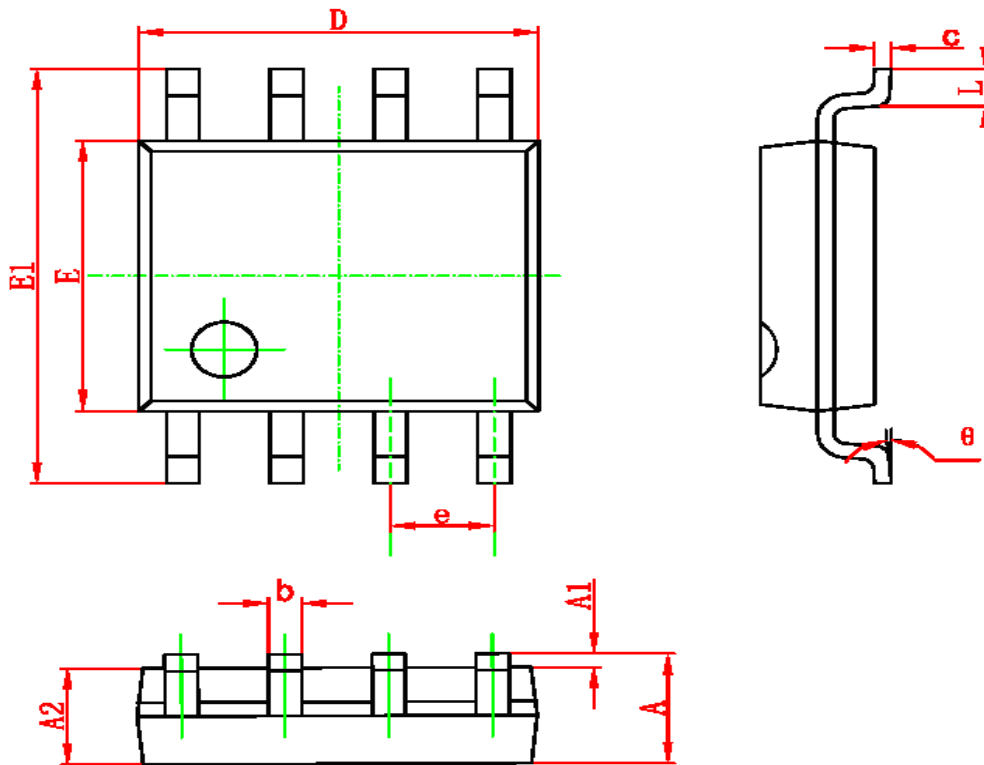
在电源和地之间放一个电容，是非常重要的，有助于耦合高频噪声，推荐此电容选择 0.1uF 的陶瓷电容。如果电源噪声或环境噪声较大，应选择大一些的电容，以减小噪声。

推荐在 VBATT 端和地之间放一个 10uF 的电容，这将有助于当没放电池的时候，输出端有较小的纹波。

3、PCB 板的布局与布线

为了取得最佳的效果，建议尽量缩小 PCB 板的面积及回路的走线。

SOP8 封装外型尺寸图



Symbol	Dimensions In Millimeters		Dimensions In Inches	
	Min	Max	Min	Max
A	1.350	1.750	0.053	0.069
A1	0.100	0.250	0.004	0.010
A2	1.350	1.550	0.053	0.061
b	0.330	0.510	0.013	0.020
c	0.170	0.250	0.006	0.010
D	4.700	5.100	0.185	0.200
E	3.800	4.000	0.150	0.157
E1	5.800	6.200	0.228	0.244
e	1.270 (BSC)		0.050 (BSC)	
L	0.400	1.270	0.016	0.050
θ	0°	8°	0°	8°